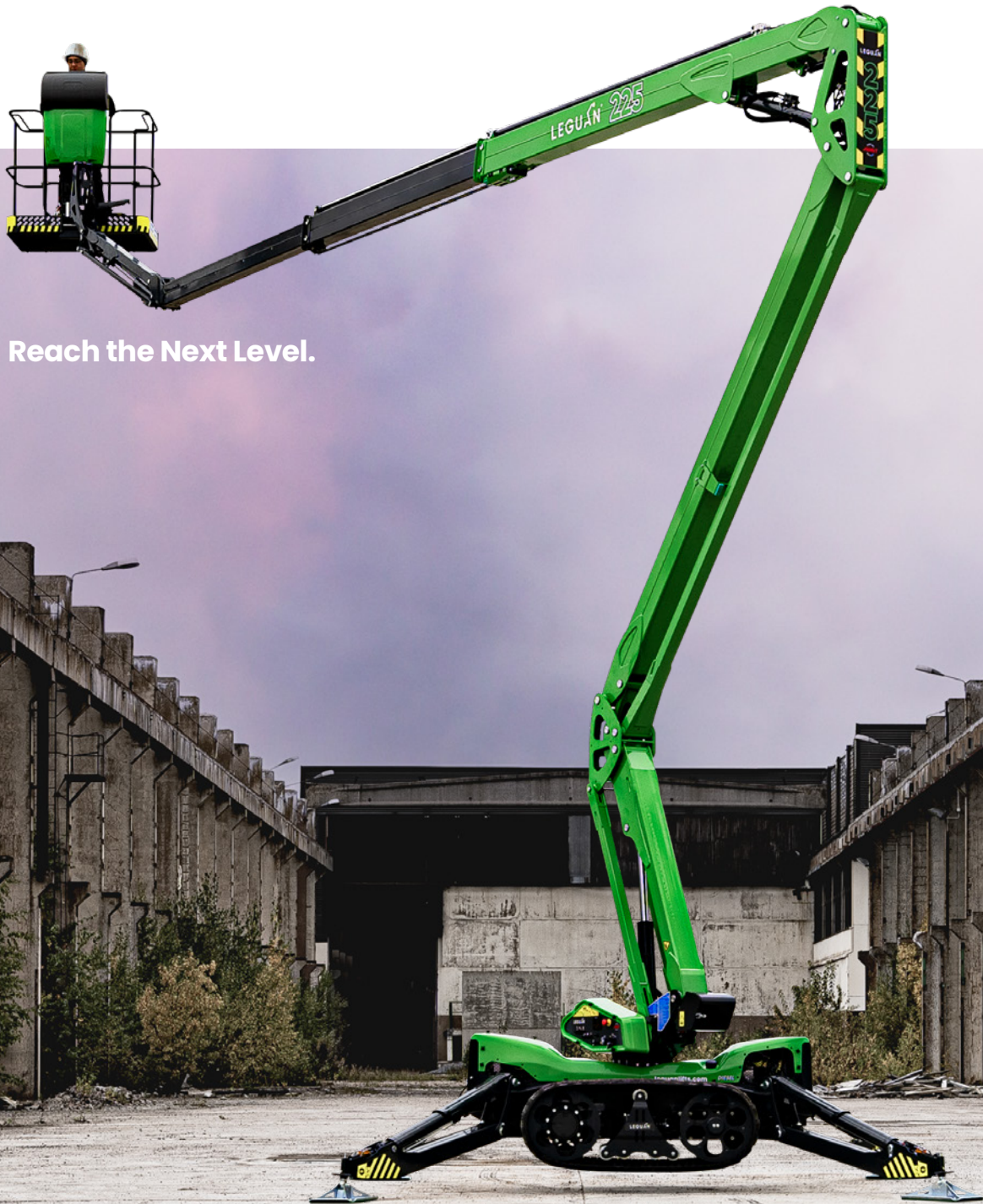


LEGUÁN®

Všestranné a spolehlivé samojízdné
terénní pracovní plošiny.



Reach the Next Level.

PART OF
AVANT
GROUP

Leguan Lifts.

LEGUAN LIFTS se specializuje na návrhy a výrobu spolehlivých a technologicky vyspělých samojízdných pracovních plošin. Leguan má v této oblasti dlouhou tradici. První samojízdna pracovní plošina byla představena v roce 1994. Plošiny Leguan Lifts jsou součástí rychle rostoucí Finské skupiny Avant Tecno Group.

Každá pracovní terénní plošina je navržena s mimořádným citem pro schopnosti v terénu a robustnost struktury ramen, které dělají z plošin Leguan všestranné pomocníky, hodící se pro jakoukoli špatně přístupnou práci. Plošina Leguan je postavena tak, aby odolala veškerému podnebí od australského tepla, až po mrazivé chladné zimy severských zemí.

V posledních letech společnost Leguan Lifts zcela restrukturalizovala své produkty a představila mnoho nevidaných funkcí se zatím k dnešnímu nejpokročilejšímu uživatelsky přívětivému rozhraní.



LEGUAN LIFTS udržuje blízké vztahy s hlavními zákazníky a mezinárodními distributory, aby zajistili nejvyšší standard zákaznické spokojenosti a vývojový proces produktů. Jako člen IPAF podporuje Leguan Lifts bezpečné a efektivní používání pracovních plošin po celém světě. >



Univerzální.

Pracovní terénní plošiny Leguan Lifts jsou známé svými výjimečnými schopnostmi v terénu a jednou z nejlepších stoupavostí na trhu. Robustní pásový nebo kolový podvozek s jednou z nejlepších světlych výšek a navíc s vysokou jezdovou rychlostí zajišťují rychlý přesun i těžkým terénem - sněhem nebo bahnem. Úsporný spalovací motor a možnost tichého elektrického pohonu dělá z plošiny Leguan skvělého pomocníka pro vnitřní i vnější použití. Kompaktní rozměry usnadňují přepravu.

Intuitivní a uživatelsky přívětivé.

Pokročilý hydraulický systém plošiny umožňuje použití několika funkcí zvedání koše v jeden moment (například zvedání s výsuvem), což usnadňuje manévrování s košem skrz úzká místa a snadno udržovat vzdálenost od překážek. Nové pracovní plošiny Leguan jsou vybaveny různými uživatelsky přívětivými funkcemi. Jednou z nich je například automatické ustavení opěrných noh. Automatické ustavení lze provést pomocí jediného tlačítka, a to dokonce i v náročném terénu.

Další generace moderních funkcí.

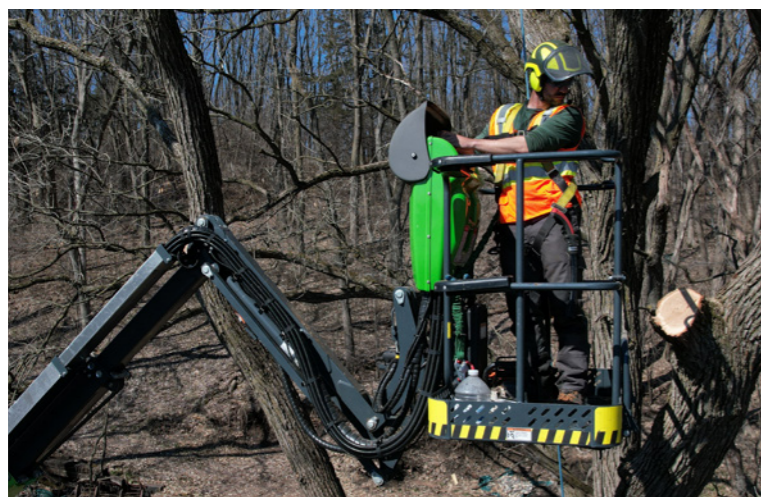
Vyspělé bezpečnostní prvky a systém monitorování zatížení koše jsou kontrolovány moderní řídicí jednotkou. Ta zajišťuje nejvyšší standard bezpečnosti v kombinaci s bezkonkurenčním dosahem ve všech situacích. Plošiny Leguan jsou špičkou na trhu v oboru designu, mnohých technologických inovací a technologií šetřících energii. Toto vše zvyšuje výrazně u plošin Leguan jejich hodnotu pro zákazníka.



Zákazníci plošin Leguan.

NASLOUCHÁME NAŠIM zákazníkům a úzce spolupracujeme s našimi prodejci při vývoji plošin Leguan. Zákazníci, kteří důvěřují plošinám Leguan uvádějí, že díky našemu vybavení mohou pracovat rychleji a zapojit se do více projektů. Přečtěte si, co si o nás myslí naši zákazníci a podívejte se na videorozhovory v sekci novinky na našem webu.

Arboristická firma, USA



Půjčovna plošin, Norsko.



DĚLÁME PRÁCE, které bychom nezvládli bez plošiny. Ať už je to péče o stromy, na které je nebezpečné lézt, nebo práce ve stísněných prostorech, kam není možné se dostat lezením. Nyní se můžeme dostat téměř ke každé práci díky plošině Leguan.



JE TO tak jednoduché na ovládání, rychlé pro ustavení a univerzální v rámci použití. Běžná dvoudenní práce bude hotová za den, pokud se zákazník rozhodne použít plošinu Leguan.

Průmysl.

LEGUAN LIFTS vyrábí samojízdné pracovní plošiny, které využívají půjčovny, arboristé, údržbářské a renovační firmy, elektromontážní firmy a stavební profesionálové po celém světě. Základní kameny našeho designu jsou bezkonkurenční terénní schopnosti, snadné použití a chytré technologické inovace.



Péče o stromy

Vynikající terénní schopnosti a robustní ramena dělají z plošiny Leguan ideální volbu pro arboristy. Kloubové plošiny Leguan se používají k čištění ploch a odstraňování stromů v okolí elektrických vedení po celém světě od Spojených států až po Austrálii. Naši zákazníci nám říkají, že jejich práce se stala efektivnější a bezpečnější, protože jsou schopni používat plošiny Leguan k dosažení cílů, které dříve vyžadovaly lezení.

Půjčovna

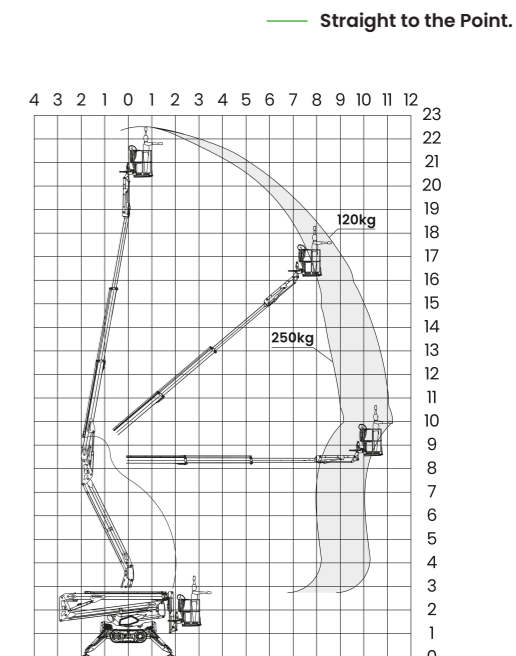
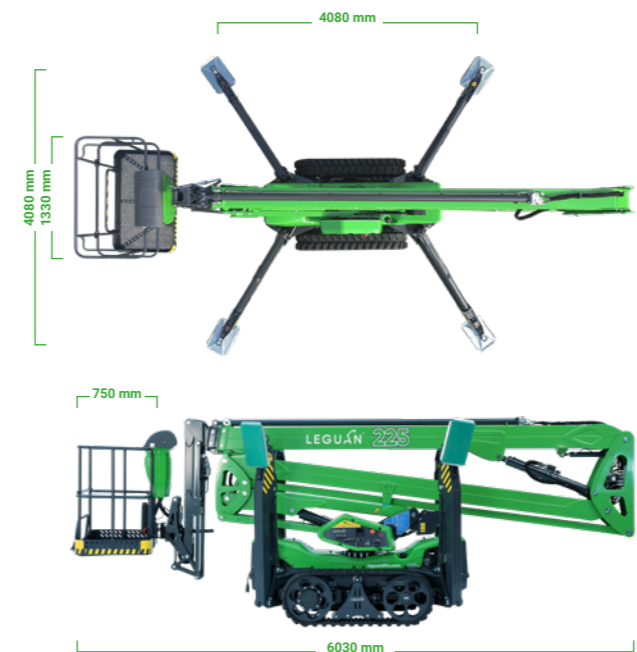
Pracovní plošiny jsou skvělá volba i pro půjčovny, a to díky jejich všestrannosti, vysoké míře využití a vynikajícímu výkonu za každého počasí. V severkých podmínkách pracují plošiny Leguan celoročně. U našich pracovních plošin Leguan nové generace klademe speciální důraz na intuitivní a snadné ovládání.

Pracovní terénní plošina.

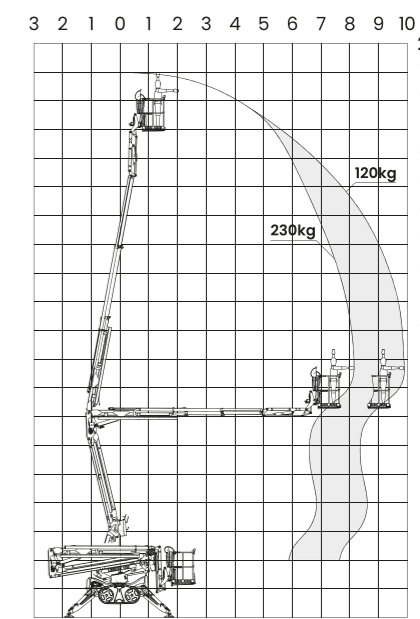
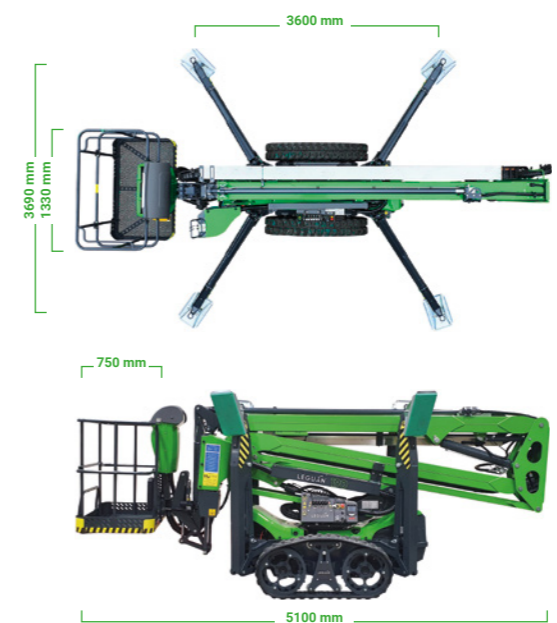
PRODUKTOVÁ ŘADA Leguan zahrnuje pracovní terénní plošiny určené pro vnitřní i venkovní použití. Z obrovského výběru příslušenství a volitelné konfigurace si můžete vybrat, jak vybavit svou plošinu. Plošinu lze přepravit i na lehkém přívěsném vozíku.



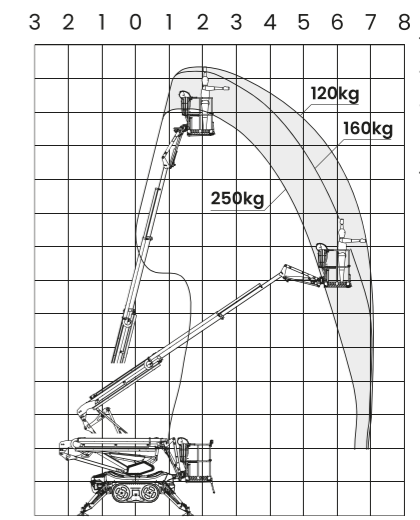
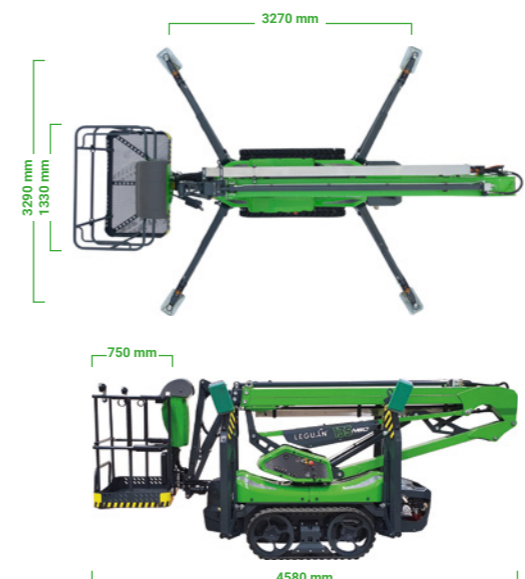
225



190



135 NEO



Leguan 225.



225

Leguan 225.

225

22,5 m
max. pracovní výška

11,2 m
max. dosah

250 kg
max. zvedací kapacita

Pracovní plošiny Leguan s bezkonkurenčním výkonem.

LEADER V PRŮMYSLU terénní schopnosti, podvozek s vysokou světlostí a vysoká rychlost pojezdu – díky tomu je Leguan 225 nové generace perfektní volbou i v nejnáročnějších podmínkách. Ramena plošiny Leguan jsou navržena tak, aby maximalizovala boční dosah i ve vysokých pracovních výškách. Inteligentní ovládání plošiny zaručuje rychlé a plynulé pohyby.

Díky uživatelsky přívětivému ovládání plošiny pomocí joystiků je obsluha plošiny snadná a jednoduchá, pohyby ramen jsou rovnoměrné, přirozené a lze ovládat několik funkcí najednou. Leguan 225 je chytrá plošina s nízkou poruchovostí a vysokou efektivitou, takže se obsluha může soustředit plně na práci. Výložník a veškeré hadice jsou chráněny před vnějšími úderů, jako například padajícími větvemi nebo stavebním materiálem, díky čemuž je 225 skvělou volbou pro arboristy a stavebnictví.



Standardní funkce.

- Motor 21 HP Kubota diesel + 230 V elektrický motor
- Výstup 230V a USB v koši
- Automatické řízení otáček motoru
- Automatické vyrovnávání opěrných noh
- Systém monitorování dosahu (hlídání hmotnostní křivky)
- Elektrické otáčení pracovního koše
- JIB -boom – rameno se 120° pracovním rozsahem
- Nouzové spuštění koše poháněné baterií
- Spodní ovládání plošiny s integrovaným servisním displejem
- Výstražný klakson

Volitelné funkce.

- Dálkové ovládání jízdy a opěrných noh
- LED světlomety
- Úložný systém nářadí v pracovním koši
- Výstražné majáky opěrných noh
- Hadice na tlak vzduch a vodu v pracovním koši
- Předehřev motoru
- Nebarvivé pásy
- Úzký pracovní koš pro jednu osobu
- Speciální přívěs Leguan

Technická specifikace.

Max. zvedací kapacita	250 kg (2 osoby)
Max. pracovní výška	22,5 m
Max. výška koše	20,5 m
Max. dosah	9,1 m (250 kg) – 11,2 m (120 kg)
Převážné rozměry, D x Š x V	6,03 x 1,33 x 2,2 m
Rozměry pracovního koše	1,33 x 0,75 m
Otáčení pracovního koše	110° (±55°)
Otáčení	360°
Stoupavost	45% (25°)
Rozměry bez pracovního koše, D x Š	5,27 x 1,25 m
Rozměry opěrných noh	4,08 x 4,08 m
Max. sklon pro opěrné nohy	25 % (14°)
Hmotnost pásy/kola	2 950 kg
Motor	Kubota 21 hp diesel nebo 230 V / 2,2 kW elektrický
Pojezdový systém: hydraulický	pásy
Max. pojezdová rychlost	3,1 km/h

Leguan 190.



190

19,0 m
max. pracovní výška

9,8 m
max. dosah

230 kg
max. zvedací kapacita

Robustní a stabilní pracovní plošina do každého terénu.

LEGUAN 190 je pracovní plošina pro náročné profesionály a pro použití na půjčovnách. Při konstrukci této plošiny byla věnována zvláštní pozornost uživatelsky přívětivému ovládní, vynikající odolnosti, excelentnímu zdvihovému a rotačnímu rozsahu. Leguan 190 je správnou volbou při péči o stromy, malířských a stavebních pracích a v neposlední řadě při údržbě budov a venkovních areálů.

Vysoká světlá výška a stabilní chráněný pásový/kolový podvozek poskytují rychlý a plynulý průjezd i náročným terénem. Všechny plošiny Leguan jsou navrženy s ohledem na bezpečnost jízdy, když obsluha stojí v koši a dále pak s důrazem na zvýšení rychlosti při změně pracoviště. Mnoho pokročilejších funkcí, jako je automatické ustavení opěrných noh je standardní výbavou. Obsluha se ale může také rozhodnout pro mnoho dalších volitelných funkcí, jako je například vyšší transportní rychlost.

190



Leguan 190.

Standardní funkce.

- Motor 14 HP Kubota diesel + 230 V elektrický motor
- 230 V a 12 V zásuvky v pracovním koši
- Automatické řízení otáček motoru
- Automatické vyrovnávání opěrných noh
- Systém monitorování dosahu (hlídání hmotnostní křivky)
- Elektrické otáčení pracovního koše
- JIB -boom – rameno se 120° pracovním rozsahem
- Elektrické a ruční nouzové spuštění plošiny
- Spodní ovládání plošiny s integrovaným servisním displejem
- Připojení booster 12 V
- Výstražný klakson

Volitelné funkce.

- Pojezdová rychlost (max. 5.2 km/h)
- Dálkové ovládání jízdy a opěrných noh
- LED světlomety
- Úložný systém náradí v pracovním koši
- Výstražné majáky opěrných noh
- Hadice na tlak.vzduch a vodu v pracovním koši
- Předehřev motoru
- Opěrné nohy s větší plochou
- Nebarvivé pneu/pásy
- Úzký pracovní koš pro jednu osobu
- Speciální přívěs Leguan

Technická specifikace.

Max. zvedací kapacita	230 kg (2 osoby)
Max. pracovní výška	19,00 m
Max. výška koše	17,00 m
Max. dosah	8,1 m (230 kg) – 9,8 m (120 kg)
Převážné rozměry, D x Š x V	5,1 x 1,33 x 2,01 m
Rozměry pracovního koše	1,33 x 0,75 m
Otáčení pracovního koše	90° (±45°)
Otáčení	360°
Stoupavost	40% (22°)
Rozměry bez pracovního koše, D x Š	4,44 x 1,25 m
Rozměry opěrných noh	3,60 x 3,69 m
Max. sklon pro opěrné nohy	21% (12°)
Hmotnost pásy/kola	2 660 kg
Motor	Kubota 14 hp diesel nebo 230 V / 2,2 kW elektrický
Pojezdový systém: hydraulický	kola/pásy
Max. pojezdová rychlost	2,6 km/h (5,2 km/h – na přání)



135 NEO

13,4 m
max. pracovní výška

7,1 m
max. dosah

250 kg
max. zvedací kapacita

Uživatelsky přívětivá a všestranná joystickem ovládaná pracovní terénní plošina.

135 NEO představuje novou generaci pracovních plošin kombinující snadno použitelné ovládací rozhraní, velkou kapacitu a technologii zvyšující efektivitu práce. Nejmodernější ovládání joystickem umožňuje současně vícesměrový pohyb plošiny pouze jedinou rukou. Přejezd na pracoviště a ustavení plošiny je velmi rychlé díky inteligentní funkci automatického ustavení a funkci, která ramena plošiny automaticky vrátí zpět do přepravní polohy (funkce domů/zpět do pracovní polohy).

Průjezd plošinou Leguan 135 NEO skrz těsné vchody je snadný díky plynulému ovládní pojezdu a malé transportní šířce plošiny. Nová inovativní struktura teleskopických ramen pomáhá operátorovi udržovat vzdálenost od stěn a bezkonkurenční uživatelské rozhraní usnadňuje ovládání zdvihu plošiny snadněji než kdy dříve. Leguan 135 NEO se skvěle hodí pro půjčovny a všechny druhy údržbářských a instalačních činností uvnitř budov i mimo ně.

135 NEO



Standardní funkce.

- Motor 13 HP Honda benzín + 230 V elektrický motor
- 230 V a 12 V zásuvky v pracovním koši
- Automatické řízení otáček motoru
- Automatická START/STOP funkce pro elektrický motor
- Automatické vyrovnávání opěrných noh
- Systém monitorování dosahu (hlídání hmotnostní křivky)
- Elektrické otáčení pracovního koše
- Funkce Domů / Zpět do pracovní polohy
- Elektrické a ruční nouzové spuštění plošiny
- Spodní ovládání plošiny
- Připojení booster 12 V
- Výstražný klakson

Volitelné funkce.

- LED světlomety
- Dálkové ovládání jízdy a opěrných noh
- Úložný systém nářadí v pracovním koši
- Výstražné majáky opěrných noh
- Hadice na tlak.vzduch a vodu v pracovním koši
- Opěrné nohy s větší plochou
- Nebarvivé pneu/pásky
- Úzký pracovní koš pro jednu osobu
- Speciální přívěs Leguan

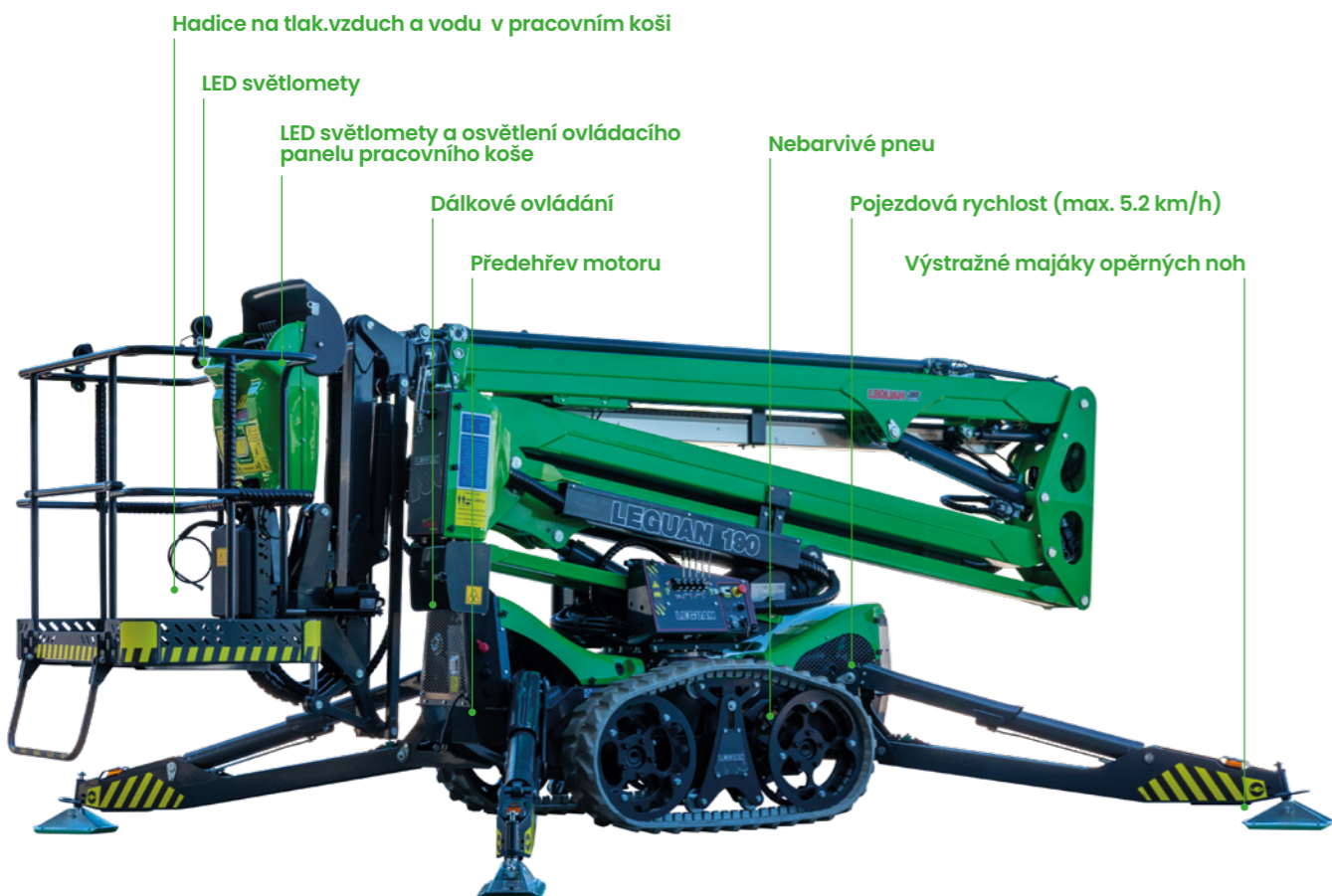
Technická specifikace.

Max. zvedací kapacita	250 kg (2 osoby)
Max. pracovní výška	13,40 m
Max. výška koše	11,40 m
Max. dosah	7,1 m (120 kg) – 6,6 m (250 kg)
Přepravní rozměry, D x Š x V	4,58 x 1,33 x 1,93 m
Rozměry pracovního koše	1,33 x 0,75 m
Otáčení pracovního koše	80° (±40°)
Otáčení	360°
Stoupavost	40% (22°)
Rozměry bez pracovního koše, D x Š	3,91 x 0,89 m
Rozměry opěrných noh	3,27 x 3,29 m
Max. sklon pro opěrné nohy	21° (12°)
Hmotnost pásy/kola	1 650 kg
Motor	Honda 13 hp benzín 230 V / 2,2 kW elektrický
Pojezdový systém: hydraulický	kola/pásky
Max. pojezdová rychlost	2,5 km/h

Volitelné funkce.

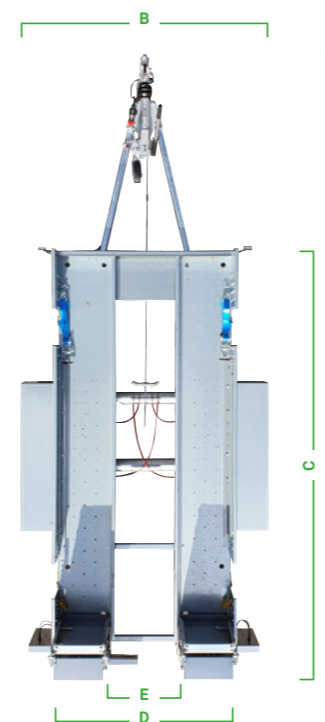
PRACOVNÍ PLOŠINY Leguan jsou již v základu dobře vybavené a přicházejí s mnoha pokročilými funkcemi jako standardem pro zajištění nejvyšší efektivity práce. Plošinu lze vybavit mnoha dalšími funkcemi, které splní vaše požadavky s ohledem na konkrétní pracovní prostředí a typ práce.

Dále pak výstražné majáky na opěrných nohách, které zvyšují bezpečnost práce. Pro chladnější podnebí doporučujeme přehřev k naftovým motorům. Zeptejte se na více o standardních a volitelných funkcích vašeho autorizovaného prodejce.



Leguan special trailers.

SPECIÁLNÍ PŘÍVĚS Leguan je lehký přívěs, určený pro přepravu plošin Leguan bez nutnosti používat velká nákladní auta. Upínání plošiny na přívěs je rychlé a jednoduché. Přívěs má na míru vyrobené nájezdy. Při některých činnostech lze použít plošinu Leguan přímo z přívěsu bez nutnosti vykládky. Speciální přívěsy Leguan jsou certifikovány CE.



Model přívěsu.	2021	3017	3023
Model plošiny Leguan.	135 Neo	165 / 190	225
A. délka	4440 mm	5300 mm	5280 mm
B. šířka	1580 mm	2030 mm	2040 mm
C. délka ložné plochy	2900 mm	3400 mm	3400 mm
D. šířka ložné plochy	920 mm	1390 mm	1390 mm
E. rozestup mezi nájezdy	380 mm	560 mm	760 mm
Vlastní hmotnost	495 kg	680 kg	600 kg
Celková hmotnost	2520 kg	3500 kg	3500 kg
Min. tažná síla vozidla	2100 kg	3500 kg	3500 kg



Avistech s.r.o.

Rudolfovská 200/90
370 01 České Budějovice
(+420) 602 118 106
www.plosinyleguan.cz



LEGUAN®

Z důvodu neustálého zlepšování si vyhrazujeme právo na změnu specifikací bez předchozího upozornění.

© 2023 Leguan Lifts Oy. Všechna práva vyhrazena.

Leguan Lifts Oy.

Ylötie 10,
33470 Ylöjärvi
FINLAND

www.leguanlifts.com